

DVGW-Position

Absenkung der Temperatur des Trinkwassers (warm) bei mikrobiologisch und technisch einwandfreien Trinkwasserinstallationen

Rahmenbedingungen für die hygienisch sichere Erprobung der Ultrafiltration bei wissenschaftlich begleiteten Feldversuchen innerhalb von Forschungsprojekten, die vom DVGW begleitet werden

Oktober 2023 (aktualisierte Fassung, höchstens gültig bis Dezember 2024)

**DVGW Deutscher Verein des
Gas- und Wasserfaches e.V.**

Ansprechpartner:

Dr. Andreas Korth

Wasserwerkstr. 2

01326 Dresden

Tel.: +49 351 85211-0

E-Mail: andreas.korth@tzw.de

Hanna Wippermann

Josef-Wirmer-Straße 1-3

53123 Bonn

Tel.: +49 228 9188-860

E-Mail: hanna.wippermann@dvgw.de

Inhalt

Vorwort.....	3
Anwendungsbereich.....	4
1 Einleitung	4
2 Zielsetzung des Dokumentes	5
3 Mögliche Gebäudearten und Anwendungsfälle für die Modellprojekte.....	5
4 Anforderungen an Ultrafiltrationsanlagen	6
5 Anforderungen an die als Modellprojekte genutzten Trinkwasser-Installationen und Gebäude	7
5.1 Hygienische Voraussetzungen der Trinkwasser-Installation	7
5.2 Technische Voraussetzungen der Trinkwasser-Installation	7
5.3 Gebäude mit besonders gefährdetem Personenkreis.....	8
6 Verantwortlichkeiten	8
6.1 Verantwortlichkeit des Inhabers der Trinkwasser-Installation (Usl).....	8
6.2 Projektleiter und Projektteam	8
6.3 Anzeigepflichten.....	9
7 Information der Verbraucher der betreffenden Trinkwasser-Installation.....	9
8 Betrieb der Ultrafiltrationsanlage	9
8.1 Aufnahme des Betriebes	9
8.2 Betriebsführung.....	10
8.3 Filterspülung.....	10
8.4 Wartung	10
9 Mikrobiologische Überwachung.....	11
9.1 Festlegung der Probennahmestellen.....	11
9.2 Zu untersuchende Parameter	13
9.3 Art der Untersuchungen	13
9.4 Zeitpunkt der Untersuchungen	14
9.5 Probennahme.....	14
10 Bedingungen für den Abbruch des Modellprojektes.....	15
11 Dokumentation und Reportfunktion	15
12 Anhang 1 – Übersicht über die durchzuführenden Untersuchungen.....	16
13 Anhang 2 – Formular: Organisatorische Voraussetzungen Modellprojekte UF	17

Vorwort

Im Jahr 2017 hat der DVGW zusammen mit Herstellern von Ultrafiltrationsanlagen in der Trinkwasser-Installation einen Diskurs zum Einsatz der Ultrafiltration in der Trinkwasserinstallation zur gezielten Abscheidung von Mikroorganismen und Absenkung der Trinkwarmwassertemperaturen durchgeführt.

Als Ergebnis wurde dabei festgehalten: auch wenn immer wieder über einen erfolgreichen Einsatz der Ultrafiltration in der Trinkwasser-Installation berichtet wird, ist festzustellen, dass bisher (Stand 2019) noch keine fundierten Ergebnisse vorliegen, die die Leistungsfähigkeit und Sicherheit der Technologie bei niedrigeren Temperaturen sowie die Energieeffizienzsteigerung nachgewiesen haben.

Um diesen Nachweis zu erbringen, wird vom Bundesministerium für Wirtschaft und Energie (BMWi) das Forschungsprojekt „Ultrafiltration als Element der Energieeffizienz in der Trinkwasserhygiene“ gefördert (Laufzeit November 2018 bis September 2022, verlängert bis Dezember 2023).

Ziel des BMWi-Forschungsprojekts ist die ganzheitliche und systematische Untersuchung von Trinkwasserinstallationen im Labor, im Technikum sowie im Feldversuch in bestehenden Gebäuden mit dem Ziel des Nachweises der Wirksamkeit der Ultrafiltration hinsichtlich der Sicherung eines hygienisch einwandfreien Betriebes bei abgesenkten Trinkwarmwassertemperaturen sowie der primärenergetischen Wirkungen und der Effekte der CO₂-Emissionsminderung.

Um den noch nicht ausreichend erprobten Einsatz der Ultrafiltration mit dem Ziel der Temperaturabsenkung im Trinkwarmwasser in Gebäuden mit direkter Abgabe von Trinkwasser an die Verbraucher mit möglichst hoher Sicherheit überprüfen zu können, sind Vorgaben zum Schutz der Verbraucher dringend notwendig. Diese Vorgaben wurden durch den DVGW erarbeitet und in den Rahmenbedingungen für die wissenschaftlich begleiteten Feldversuche in Modellprojekten niedergelegt. In jedem Fall ist bei einem solchen Feldversuch das zuständige Gesundheitsamt einzubeziehen.

Die vorliegenden Rahmenbedingungen wurden in einer DVGW-Arbeitsgruppe mit Vertretern von Gesundheitsbehörden, Wasserversorgern, Trinkwasserhygienikern, Herstellern, Installateurverbänden und Forschungsinstituten erstellt. Im Rahmen des „Ultra-F“-Projektes werden die Rahmenbedingungen für die Erprobung der Ultrafiltration in Modellprojekten genutzt.

Ergänzung Oktober 2023:

Die Bezüge zur neuen Trinkwasserverordnung (2023) sind im Dokument angepasst worden. Für den Parameter *Legionella spec.* ist laut neuer Trinkwasserverordnung das Erreichen des Technischen Maßnahmenwertes (100 KBE/100 ml) das auslösende Ereignis. Somit müssen bei größer oder gleich 100 KBE/100 ml Maßnahmen zur Klärung der Ursache und zum Schutz der Verbraucher ergriffen werden.

Außerdem werden in der neuen Trinkwasserverordnung auch Filtermedien zu den Aufbereitungsstoffen gezählt. Um Ultrafiltrationsanlagen in der Trinkwasserinstallation einzubauen und betreiben zu können, müssen sie neuerdings in der Liste zulässiger Aufbereitungsstoffe und Desinfektionsverfahren nach § 20 gelistet sein. Eine Ausnahmegenehmigung zum Weiterbetrieb von Membrananlagen in der Trinkwasserinstallation kann durch das zuständige Gesundheitsamt auf Antrag des Betreibers

erteilt werden. Voraussetzung ist, dass die Membrananlagen schon vor dem 24. Juni 2023 zu Forschungs- und Erprobungszwecken zur Entfernung von Krankheitserregern in der Trinkwasserinstallation in Betrieb waren (siehe § 21 Absatz 4, TrinkwV).

Die Vorgaben der neuen Trinkwasserverordnung, insbesondere der § 18 und § 23 Absatz 3, sind zu beachten.

Das Forschungsprojekt „Ultrafiltration als Element der Energieeffizienz in der Trinkwasserhygiene“ endet im Dezember 2023. Die Ergebnisse werden im Jahr 2024 veröffentlicht werden. Deshalb verlängert der DVGW die vorliegenden Rahmenbedingungen mit Stand 30.10.2023 bis zum 31.12.2024.

Anwendungsbereich

Die vorliegenden Rahmenbedingungen dienen als Grundlage für einen hygienisch möglichst sicheren Betrieb der Trinkwasserinstallation bei der Erprobung der Ultrafiltration in mikrobiologisch und technisch einwandfreien Trinkwasserinstallationen im Rahmen von wissenschaftlich begleiteten Feldversuchen innerhalb von Forschungsprojekten (z. B. „Ultra-F“¹), die vom DVGW begleitet werden.

Eine Anwendung der Rahmenbedingungen ohne wissenschaftliche Begleitung außerhalb von beim DVGW angemeldeter Vorhaben ist nicht vorgesehen.

1 Einleitung

Zweck der Trinkwasserverordnung ist es, die menschliche Gesundheit vor nachteiligen Einflüssen, die sich durch Verunreinigungen des Trinkwassers ergeben, zu schützen. Deshalb darf der Betreiber einer Trinkwasserinstallation kein Trinkwasser abgeben oder anderen zur Verfügung stellen, das Krankheitserreger in Konzentrationen enthält, die eine Schädigung der menschlichen Gesundheit besorgen lassen (§§ 5 und 6 TrinkwV). Bei Planung, Bau und Betrieb von Wasserversorgungsanlagen müssen mindestens die allgemein anerkannten Regeln der Technik eingehalten werden. Diese Regeln zeigen einen sicheren Weg auf, mit dem bei entsprechender Umsetzung bei Planung, Bau und Betrieb eine dauerhaft hygienisch einwandfreie Trinkwasserabgabe möglich ist.

Die wichtigsten Regelwerke für die Trinkwasserinstallation, insbesondere zur Legionellenprophylaxe, sind: die DVGW Arbeitsblätter W 551 und W 553, VDI 6023, die DIN EN 806 Teil 2, die DIN 1988-200 sowie die DIN 1988-300.

Als wichtigste Vorgaben gelten hier:

- Warmes Trinkwasser muss warm sein!
Das Trinkwasser (warm) muss mindestens eine Temperatur von 60 °C am Austritt des Trinkwassererwärmers und von mindestens 55 °C im Zirkulationssystem aufweisen.
- Kaltes Trinkwasser muss kalt sein!
Die Temperatur des Trinkwassers (kalt) darf 25 °C nicht übersteigen.
- Trinkwasser muss fließen!
Der bestimmungsgemäße Betrieb der Trinkwasserinstallation muss sichergestellt

¹ Ultra-F: Forschungsprojekt „Ultrafiltration als Element der Energieeffizienz in der Trinkwasserhygiene“ unter der Koordination der Technischen Universität Dresden (GEWV), Laufzeit 2018-2023

sein: Alle 7 Tage soll ein vollständiger Wasseraustausch erfolgen. Die Leitungen in der Trinkwasserinstallation sind so zu bemessen, dass die Aufenthaltszeiten des Trinkwassers so kurz wie möglich sind.

Bei Abweichungen vom technischen Regelwerk muss das Schutzniveau für die Verbraucher gleich hoch oder höher als nach den allgemein anerkannten Regeln der Technik (a. a. R. d.T.) sein. Hierbei ist der sichere Betrieb durch mikrobiologische Untersuchungen nachzuweisen.

Dies gilt grundsätzlich auch für die Erprobung neuer, bisher nicht im Regelwerk verankerter Technologien. In diesen Fällen kann das erreichbare Schutzniveau jedoch oft erst unter Praxisbedingungen abschließend bewertet werden. Für die Erprobung dieser neuen Technologien in Modellprojekten müssen Rahmenbedingungen festgelegt werden, die einen sicheren Betrieb der Anlagen möglich machen und ein Gesundheitsrisiko für die Verbraucher minimieren.

2 Zielsetzung des Dokumentes

Ausgehend von den Diskussionen zur Energieeinsparung bzw. –effizienz im Bereich der Trinkwasserinstallation besteht ein noch nicht gelöster Konflikt in der Trinkwassererwärmung. Einerseits steht das Ziel mit Temperaturen von ca. 40 °C deutlich Energie einzusparen und Wärmepumpen effizient zu nutzen, andererseits erfordert die hygienische Sicherheit und der Schutz der menschlichen Gesundheit Temperaturen von mind. 55 °C im gesamten System des Trinkwassers (warm).

Mit dem Ziel der Begrenzung bzw. der Verhinderung einer Legionellenkontamination bei möglichst niedrigen Temperaturen im Warmwasserbereich wird in letzter Zeit vermehrt der Einsatz der Ultrafiltration in der Trinkwasserinstallation vorgeschlagen. Ein erfolgreicher Einsatz in neuen oder erfolgreich sanierten hygienisch einwandfreien Trinkwasserinstallationen wäre deshalb auch im Sinne der Schonung von Energieressourcen umweltpolitisch interessant.

Um die Leistungsfähigkeit und die Sicherheit des Betriebs von Ultrafiltrationsanlagen zum Zweck der Begrenzung bzw. Verhinderung einer Legionellenkontamination bei niedrigeren Temperaturen nachzuweisen, ist die Durchführung von wissenschaftlich begleiteten Feldversuchen in Modellprojekten unter Praxisbedingungen erforderlich.

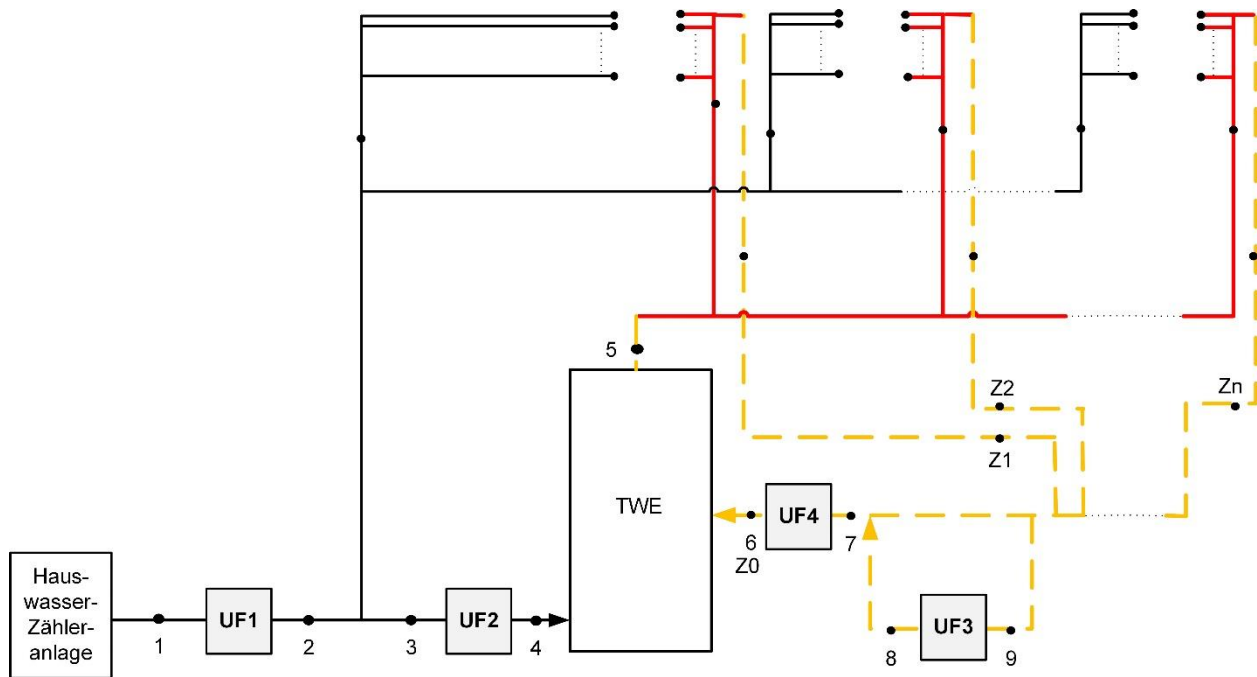
In diesem Dokument sind die Rahmenbedingungen beschrieben, unter denen eine Erprobung der Ultrafiltrationstechnologie bei gleichzeitiger Absenkung der Temperatur des Trinkwassers (warm) unter einem hygienisch möglichst sicheren Betrieb der Trinkwasserinstallation im Rahmen von wissenschaftlich begleiteten Feldversuchen in Modellprojekten durchgeführt werden kann.

3 Mögliche Gebäudearten und Anwendungsfälle für die Modellprojekte

Die in diesem Dokument aufgeführten Rahmenbedingungen gelten für folgende Gebäudearten und Anwendungsfälle.

Im Rahmen der Modellprojekte sollen folgende Anwendungsfälle untersucht werden:

- a. Gebäude mit neuen Trinkwasserinstallationen ohne mikrobiologische Auffälligkeiten (insbesondere kulturell nachweisbare Legionellen)
- b. Gebäude mit bestehenden Trinkwasserinstallationen ohne mikrobiologische Auffälligkeiten (insbesondere kulturell nachweisbare Legionellen)



Legende:

UF1 ... UF4 Installationsorte Ultrafiltration

1 ... n Probenahmestellen

Z0 ... Zn Orte des Nachweises Einhaltung Temperatur Zirkulation

— Trinkwasser (kalt)

— Trinkwarmwasser

- - - Zirkulation

Abbildung 1 – Schematische Darstellung der unterschiedlichen Einbauorte von Ultrafiltrationsanlagen in der Trinkwasserinstallation (UF1 bis UF4) inklusive der Lage der Probenahmestellen (Nummer 1 bis 9) sowie zur Temperaturmessung (Z0 bis Zn)

Der Einsatz und Einbau der Ultrafiltrationsanlagen ist dabei an folgenden Stellen in der Trinkwasserinstallation vorgesehen (siehe Abbildung 1):

1. Einbau im Leitungssystem des Trinkwassers (kalt) am Anfang der Trinkwasserinstallation nach der Hauswasserzähleranlage (point of entry) (UF1)
2. Einbau im Trinkwasser (kalt) vor dem Trinkwassererwärmer (UF2)
3. Einbau im Zirkulationssystem des Trinkwassers (warm) (point of circulation); Behandlung nur eines Teilstroms des zirkulierenden Trinkwassers (warm) (UF3)
4. Einbau in die Zirkulationsleitung direkt vor dem Eintritt der Zirkulationsleitung in den Trinkwassererwärmer (UF4)

4 Anforderungen an Ultrafiltrationsanlagen

Ultrafiltrationsanlagen müssen kontinuierlich überwacht und vollständig automatisch betrieben werden, um die Betriebssicherheit zu gewährleisten und Unregelmäßigkeiten zeitnah zu erkennen.

Die verwendeten Werkstoffe in der Ultrafiltrationsanlage müssen hygienisch einwandfrei, für den Trinkwasserbereich geeignet sein und den Vorgaben der Trinkwasserverordnung entsprechen. Hierbei sind als Grundvoraussetzungen die Anforderungen des DVGW-Arbeitsblattes W 270 und die Anforderungen der hygienischen Leitlinien und der Bewertungsgrundlagen des Umweltbundesamtes (z. B. KTW-Leitlinie, Elastomerleitlinie, Beschichtungsleitlinie, Schmierstoffleitlinie, Bewertungsgrundlage für metallene Werkstoffe und Bewertungsgrundlage für organische Materialien) einzuhalten.

Die Ultrafiltrationsanlagen müssen mit Sicherungseinrichtungen zur Absicherung des vor- und nachgeschalteten Trinkwassernetzes ausgestattet sein. Um eine Erprobung der Ultrafiltrationsanlagen in Trinkwasserinstallationen zu sinnvollen Bedingungen zu ermöglichen, sind die Ultrafiltrationsanlagen abweichend von den zurzeit existierenden technischen Regeln abzusichern.

Die Absicherung hat beidseitig, d. h. am Eintritt und Austritt der Ultrafiltrationsanlage, durch einen Rückflussverhinderer des Typs EA (kontrollierbarer Rückflussverhinderer) zu erfolgen.

Von UF-Anlagen dürfen keine Gefahren für die Verbraucher und die Trinkwasserinstallation ausgehen. Die Wasserqualität am Filterausgang muss dauerhaft hygienisch einwandfrei sein, unabhängig von Stagnationszeiten in der Trinkwasserinstallation.

Weiterhin müssen Ultrafiltrationsanlagen automatisch spülbar sein. Das Spülwasser muss über einen freien Ablauf über einen Entwässerungsgegenstand (siehe DIN EN 1717) abgeführt werden. Der freie Ablauf ist so zu konstruieren und zu betreiben, dass ein Kontakt zwischen Spülwasser und den anderen Anlagenteilen der Ultrafiltration, insbesondere der Trinkwasserseite, ausgeschlossen wird.

5 Anforderungen an die als Modellprojekte genutzten Trinkwasserinstallationen und Gebäude

5.1 Hygienische Voraussetzungen der Trinkwasserinstallation

Das Trinkwasser muss den mikrobiologischen Anforderungen der Trinkwasserverordnung entsprechen.

In der Trinkwasserinstallation des betreffenden Gebäudes dürfen weder im Bereich des Trinkwassers (kalt) noch im Bereich des Trinkwassers (warm) Legionellen mit den Verfahren nach Trinkwasserverordnung nachweisbar sein (0 KBE/100 ml). Zum Nachweis ist vor dem Einbau einer Ultrafiltrationsanlage in die Trinkwasserinstallation eine vollständige Untersuchung (Erstuntersuchung) nach Kapitel 9.3 durchzuführen. Das Ergebnis ist zu dokumentieren.

5.2 Technische Voraussetzungen der Trinkwasserinstallation

Bevor die Ultrafiltrationsanlage eingebaut werden darf, muss sichergestellt sein, dass die Trinkwasserinstallation nachweislich den allgemein anerkannten Regeln der Technik entspricht.

Das Trinkwarmwassersystem muss hydraulisch abgeglichen und der bestimmungsgemäße Betrieb in der gesamten Trinkwasserinstallation gewährleistet sein. Insbesondere ist darauf zu achten, dass in der Trinkwasserinstallation keine Totleitungen vorhanden sind.

Für die Überprüfung des sicheren Betriebes muss die Trinkwasserinstallation vor Start des Modellprojektes mit Betrieb der Ultrafiltrationsanlage mit allen nötigen Probennahmestellen im Trinkwasser (kalt) und Trinkwasser (warm) ausgestattet sein.

Die Einhaltung der allgemein anerkannten Regeln der Technik sollte durch einen unabhängigen Sachverständigen gutachterlich bestätigt werden.

Der Nachweis der Einhaltung der technischen Voraussetzungen ist umfassend zu dokumentieren.

5.3 Gebäude mit besonders gefährdetem Personenkreis

In Gebäuden mit besonders gefährdetem Personenkreis (Krankenhäusern, Altenpflegeheim, Kindertagesstätten usw.) ist eine Temperaturabsenkung auf $< 55\text{ °C}$ in der Zirkulation nur in Abstimmung mit dem Gesundheitsamt möglich. Die besonderen Sorgfaltspflichten sind mit dem Gesundheitsamt und dem Hygieneverantwortlichen des betreffenden Gebäudes abzustimmen.

Voraussetzung ist in jedem Fall eine umfassende Untersuchung und Dokumentation der technischen und organisatorischen Voraussetzungen.

6 Verantwortlichkeiten

6.1 Verantwortlichkeit des Betreibers der Trinkwasserinstallation

Für die Einhaltung der Vorgaben der Trinkwasserverordnung ist der Betreiber verantwortlich. Er ist für den Betrieb der Trinkwasserinstallation verantwortlich.

In seinem Namen und unter seiner Hauptverantwortlichkeit wird das Modellprojekt durchgeführt.

6.2 Projektleiter und Projektteam

Für die ordnungsgemäße Durchführung des Modellprojektes und die Koordination der Arbeiten ist ein Projektleiter, der eigene Fachkenntnisse im Bereich der Trinkwasserinstallation aufweist, sowie ein Projektteam zu benennen.

Der Projektleiter trägt die Verantwortung für die Prüfung und die Einhaltung der Vorgaben und die Durchführung nach den hier festgelegten Rahmenbedingungen. Dokumentation und Reportfunktion des Modellprojektes obliegt dem Projektleiter. Bei ihm laufen Daten und Informationen zusammen.

Vom Projektleiter muss sichergestellt werden, dass der Betreiber über alle Vorgänge und Ergebnisse in der Trinkwasserinstallation inklusive der mikrobiologischen Untersuchungen informiert wird, um seinen Pflichten aus der Trinkwasserverordnung nachkommen zu können.

Der Projektleiter koordiniert das Projektteam und stellt sicher, dass im Projektteam mindestens folgende Fachkenntnisse vorhanden sind.

- eine einschlägige Ausbildung und Erfahrungen in der Wasserversorgung innerhalb von Gebäuden
- Wissen und Erfahrungen bei der Anwendung der Ultrafiltrationsverfahren

- umfassende Kenntnisse in Bezug auf die Trinkwasserhygiene
- Hygienische und mikrobiologische Fachkenntnisse in der Untersuchung von Trinkwasser und deren Bewertung
- umfassendes Wissen über Gesetze und Normen

Die Zusammensetzung, Aufgaben und Verantwortlichkeiten im Projektteam sind zu dokumentieren.

6.3 Anzeigepflichten

Entsprechend § 11 der Trinkwasserverordnung ist der Einbau einer Ultrafiltrationsanlage mit dem Ziel der Temperaturabsenkung dem Gesundheitsamt durch den Betreiber schriftlich anzuzeigen, wenn es sich um öffentliche Gebäude bzw. um die Trinkwasserabgabe im Rahmen einer öffentlichen Tätigkeit handelt.

Der Einbau der Ultrafiltrationsanlage sollte dem Gesundheitsamt auch angezeigt werden, wenn es sich um Gebäude handelt, in denen Trinkwasser nur im Rahmen einer gewerblichen Tätigkeit (Vermietung) abgegeben wird.

Allgemein wird ein enger Kontakt mit dem Gesundheitsamt dringend empfohlen.

7 Information der Verbraucher der betreffenden Trinkwasserinstallation

Der Betreiber ist verpflichtet, die Verbraucher (Mieter, Nutzer) der betreffenden Trinkwasserinstallation schriftlich über das Modellprojekt in Kenntnis zu setzen. Hierbei informiert der Betreiber die Verbraucher über den Einbau der Ultrafiltrationsanlage sowie die nachfolgende Temperaturabsenkung.

Die Verbraucher der Trinkwasserinstallation sind über den bestimmungsgemäßen Betrieb aufzuklären. Sie sind darauf aufmerksam zu machen, dass jede Entnahmearmatur regelmäßig, mindestens alle 7 Tage genutzt werden muss.

Beschwerden von Verbrauchern ist nachzugehen.

Der Betreiber ist verpflichtet, den Verbrauchern unverzüglich mitzuteilen, wenn Legionellen in der Trinkwasserinstallation ≥ 100 KBE/ 100 ml auftreten.

8 Betrieb der Ultrafiltrationsanlage

8.1 Aufnahme des Betriebes

Die Ultrafiltrationsanlage kann eingebaut werden, wenn

- die organisatorischen Voraussetzungen geklärt und dokumentiert sind (schriftlich festgehalten, wie, was, wo, wann, gemacht wird),
- der Nachweis erbracht wurde, dass die Trinkwasserinstallation den allgemein anerkannten Regeln der Technik entspricht (technische Voraussetzungen), dass die Temperaturvorgaben des Regelwerks von 60 °C am Trinkwassererwärmerausgang und mindestens 55 °C im Zirkulationssystem eingehalten werden und dass nach Einbau ein ausreichender Versorgungsdruck zur Verfügung steht und

- eine hygienisch einwandfreie Beschaffenheit des Trinkwassers (kalt) und (warm) nachgewiesen wurde und Legionellen mit dem Verfahren der Trinkwasserverordnung in 100 ml nicht nachweisbar sind.

Um hygienische Risiken für die Verbraucher gering zu halten, erfolgt der Testbetrieb der Ultrafiltration in Kombination mit einer Temperaturabsenkung des Trinkwassers (warm) in mehreren Stufen.

1. Überprüfung der Trinkwasserinstallation auf Eignung (siehe oben)
2. Einbau der Ultrafiltrationsanlage;
3. Betrieb der Ultrafiltration bei einer Temperatur des Trinkwassers (warm) in der Zirkulation von mindestens $\geq 55\text{ °C}$ und 60 °C am Trinkwassererwärmerausgang;
4. Betrieb der Ultrafiltration bei einer Temperatur des Trinkwassers (warm) in der Zirkulation von mindestens $\geq 50\text{ °C}$
5. ggf. Betrieb der Ultrafiltration bei noch weitergehender Absenkung der Temperatur des Trinkwassers (warm) in der Zirkulation

Nur bei einer hygienisch einwandfreien Trinkwasserbeschaffenheit (siehe auch Kapitel 5.1) kann die Temperatur des Trinkwassers (warm) in der Zirkulation auf Temperaturen $< 55\text{ °C}$ abgesenkt werden.

8.2 Betriebsführung

Die Funktionen der Ultrafiltrationsanlage sind durch Erfassung der wichtigsten Betriebsparameter (z. B. Durchfluss, Differenzdruck, erfolgte Spülung) kontinuierlich zu überwachen und aufzuzeichnen. Regelmäßig, mindestens einmal pro Tag, ist die korrekte Funktion zu kontrollieren.

8.3 Filterspülung

Zur Begrenzung der angereicherten Konzentration an Mikroorganismen auf dem Filtermodul der UF-Anlage ist mindestens einmal in 24 h eine Spülung nach Herstellerangaben durchzuführen. Der Spülzyklus soll variabel einstellbar sein.

8.4 Wartung

Die Modulwechselzeiten und Betriebsbedingungen des Herstellers sind einzuhalten. Die Standzeit eines Membranmoduls wird auf längstens 24 Monate begrenzt. Bei längeren Standzeiten muss die Integrität der Membran mindestens im Abstand von 12 Monaten überprüft werden. Bei Anlagen nach den Varianten 1 und 2 (siehe Kapitel 3) ist ein täglicher Membranintegritätstest durchzuführen.

9 Mikrobiologische Überwachung

9.1 Festlegung der Probennahmestellen

Trinkwasserproben sollten an geeigneten Entnahmemarmaturen entnommen werden. Die Probennahmestellen müssen so gewählt bzw. eingerichtet werden, dass sie für die Trinkwasserbeschaffenheit in der Trinkwasserinstallation repräsentativ sind. Es sind Probennahmestellen mindestens an den hier aufgeführten Stellen einzurichten:

Zentrale Probennahmestellen:

- a) Am Hausanschluss (Probennahmearmatur direkt hinter dem Hauswasserzähler)
- b) Am Eintritt des Trinkwassers (kalt) in den Trinkwassererwärmer
- c) Am Austritt des Trinkwassers (warm) aus dem Trinkwassererwärmer in das Zirkulationssystem (Leitung des Trinkwassers (warm))
- d) Am Eintritt der Zirkulationsleitung in den Trinkwassererwärmer
- e) Räumlich vor der jeweiligen Ultrafiltrationsanlage, siehe auch Abbildung 1
Diese Untersuchung kann entfallen, wenn die Ultrafiltrationsanlage am Hausanschluss (UF 1) eingebaut wird.
- f) Räumlich nach der jeweiligen Ultrafiltrationsanlage, siehe auch Abbildung 1

Periphere Probennahmestellen:

- An Steigleitungen PWH Trinkwasser (warm) jeweils an der (vom Trinkwassererwärmer) entferntesten Entnahmestelle (siehe zur Anzahl der zu beprobenden Steigleitungen auch Tabelle 1).
- An Steigleitungen PWC Trinkwasser (kalt) jeweils an den vom Hauswasserzähler / Hausanschluss am weitesten entfernten Entnahmestellen (siehe zur Anzahl der zu beprobenden Steigleitungen auch Tabelle 2).

Um den Probenumfang der peripheren Proben für große und/oder komplexe Objekte in sinnvollen Größenordnungen zu halten, sind in Tabelle 1 und Tabelle 2 die Mindestanzahl der zu beprobenden Steigleitungen in Bezug auf die vorhandenen Steigleitungen aufgeführt. Es wird dabei zwischen Steigleitungen für Trinkwasser (warm) und Trinkwasser (kalt) unterschieden.

Tabelle 1 – Mindestanzahl der zu beprobenden Steigleitungen bei Trinkwasser (warm)

<i>Anzahl vorhandener Steigleitungen für Trinkwasser (warm)</i>	<i>Anzahl der mindestens zu beprobenden Steigleitungen (vollständig oder repräsentative Anzahl)</i>
1 - 5	Alle
6 - 10	Mindestens 5
11 - 30	25 % aber mindestens 6
> 31	25 %

Tabelle 2 – Mindestanzahl der zu beprobenden Steigleitungen bei Trinkwasser (kalt)

<i>Anzahl vorhandener Steigleitungen für Trinkwasser (kalt)</i>	<i>Anzahl der mindestens zu beprobenden Steigleitungen (vollständig oder repräsentative Anzahl)</i>
1	1
2 - 5	Mindestens 2
6 - 10	Mindestens 3
10 - 30	Mindestens 4
> 31	Mindestens 5

Die Festlegung der Probennahmestellen obliegt dem unabhängigen Sachverständigen, der auch die Trinkwasserinstallation auf Eignung geprüft und freigegeben hat (siehe Kapitel 5).

Um den hydraulischen Abgleich zu überprüfen, werden bei der Überprüfung der Trinkwasserinstallation die Temperaturen des Trinkwassers gemessen. Die ungünstigsten Steigstränge sind bei der Festlegung der Probennahmestellen zu berücksichtigen. Unabhängig von den oben genannten Stellen kann es sinnvoll sein, auch an anderen Stellen der Trinkwasserinstallation Proben zu nehmen.

9.2 Zu untersuchende Parameter

Die im Folgenden aufgeführten Parameter sind nach den mikrobiologischen Analyseverfahren der Trinkwasserverordnung (§ 43, Absatz 1, TrinkwV) zu untersuchen.

- Koloniezahl bei 22 °C und Koloniezahl bei 36 °C
- Coliforme Bakterien/*Escherichia coli*
- *Pseudomonas aeruginosa*
- *Legionella*
- Gesamtzellzahl z. B mit der Durchflusszytometrie

9.3 Art der Untersuchungen

Die Untersuchungen gliedern sich in folgende zwei Varianten, die sich durch den Umfang der zu untersuchenden Parameter und durch die Anzahl der Probennahmestellen, die untersucht werden, unterscheiden:

- Vollständige Untersuchung zur Überprüfung der Trinkwasserinstallation auf Eignung (nach Kapitel 5), im weiteren Erstuntersuchung genannt
- Betriebsüberwachung

Tabelle 3 gibt einen Überblick über die einzelnen Untersuchungsvarianten, die jeweils zu untersuchenden Probennahmestellen und die mindestens zu untersuchenden Parameter.

Tabelle 3 – Unterscheidung nach Art der Untersuchungen, Anzahl der Probennahmestellen und mindestens zu untersuchende Parameter

Art der Untersuchung	Art und Anzahl der Probennahmestellen	Mindestens zu untersuchende Parameter
Vollständige Untersuchung (Erstuntersuchung)	- an allen <u>zentralen</u> Probennahmestellen (siehe 9.1) - an allen vom unabhängigen Sachverständigen festgelegten <u>peripheren Probennahmestellen</u> (siehe 9.1, Tabelle 1 und Tabelle 2)	<ul style="list-style-type: none"> • Koloniezahl bei 22 °C und Koloniezahl bei 36 °C • Coliforme Bakterien/<i>Escherichia coli</i> • <i>Pseudomonas aeruginosa</i> • <i>Legionella</i>
Betriebsüberwachung	- an den <u>zentralen</u> Probennahmestellen c, d, e und f (siehe 9.1) - an allen vom unabhängigen Sachverständigen festgelegten <u>peripheren Probennahmestellen</u> (siehe 9.1, Tabelle 1 und Tabelle 2)	<ul style="list-style-type: none"> • <i>Legionella</i> • Gesamtzellzahl z. B mit der Durchflusszytometrie

9.4 Zeitpunkt der Untersuchungen

Untersuchungen nach 9.3 müssen durchgeführt werden:

- a) Vor Inbetriebnahme der Ultrafiltrationsanlage
Bei Neubauten, in denen die Ultrafiltrationsanlage direkt nach dem Hausanschluss eingebaut wird, kann auf die Erstuntersuchung verzichtet werden, wenn die Erstbefüllung mit hygienisch einwandfreiem Trinkwasser erfolgte und sich nach Erstbefüllung direkt der bestimmungsgemäße Betrieb anschloss.
Art der Untersuchung: *vollständige Untersuchung/Erstuntersuchung*
- b) Eine Woche nach Inbetriebnahme der Ultrafiltrationsanlage bei Einhaltung der Temperaturvorgaben des Regelwerks
Art der Untersuchung: *Betriebsüberwachung*
- c) Eine Woche nach Absenkung der Temperatur (auf ≥ 50 °C)
Art der Untersuchung: *Betriebsüberwachung*
- d) 2 Wochen nach Absenkung der Temperatur
Art der Untersuchung: *Betriebsüberwachung*
- e) 6 Wochen nach Absenkung der Temperatur
Art der Untersuchung: *Betriebsüberwachung*
- f) 12 Wochen nach Absenkung der Temperatur
Art der Untersuchung: *Betriebsüberwachung*

Soll die Temperatur noch weiter abgesenkt werden (< 50 °C), ist dies frühestens 12 Wochen nach der ersten Temperaturabsenkung bei bis dahin einwandfreien Befunden möglich. In diesem Fall ist wieder mit dem Probennahmeplan bei Punkt c zu beginnen.

Wenn alle Proben der vorherigen Untersuchungen unauffällig sind und keine weitere Temperaturabsenkung mehr erfolgt, kann nach der Untersuchung (f), die Anzahl der untersuchten Steigstränge verringert werden.

- g) 24 Wochen nach Absenkung der Temperatur
Art der Untersuchung: *Betriebsüberwachung*
- h) Danach bis auf Weiteres halbjährlich (alle 26 Wochen)
Art der Untersuchung: *Betriebsüberwachung*

9.5 Probennahme

Entsprechend DIN EN ISO 19458 Tabelle 1 Zweck b bzw. der twin Nr. 6 und der UBA-Empfehlung „Systemische Untersuchungen von Trinkwasserinstallationen auf Legionellen nach Trinkwasserverordnung – Probennahme, Untersuchungsgang und Angabe des Ergebnisses“ von 2018 (Aktualisierung Angabe und Bewertung der Ergebnisse aus dem Jahr 2022) durchzuführen (bei Untersuchung auf Legionellen nach 1 Liter Ablauf), ansonsten nach den einschlägigen Vorgaben der Trinkwasserverordnung. Zusätzlich ist eine Temperaturmessung nach 5 Liter Ablauf durchzuführen, damit die Temperatur in der Zirkulation erfasst und gleichzeitig der hydraulische Abgleich überprüft wird. Die Temperatur bei Temperaturkonstanz ist ebenfalls zu dokumentieren.

10 Bedingungen für den Abbruch des Modellprojektes

Für den Schutz des Verbrauchers ist es wichtig, dass bei einer etwaigen negativen Veränderung des Trinkwassers die Ursache untersucht wird. Liegt die Ursache in dem Betrieb der Ultrafiltrationsanlage begründet und ist nicht zeitnah zu beheben, ist der Modellversuch abzubrechen.

- Bei einer Überschreitung eines Grenzwertes oder Erreichen des technischen Maßnahmenwertes sind Korrekturmaßnahmen einzuleiten und das Gesundheitsamt in Kenntnis zu setzen. Eine Woche nach Abschluss der Korrekturmaßnahmen ist eine Kontrolluntersuchung durchzuführen. Ist diese ebenfalls auffällig, ist das Modellprojekt zu beenden, und die Trinkwasserinstallation ist wieder auf den Stand der Einhaltung der allgemein anerkannten Regeln der Technik zu versetzen.
- Bei längerfristigen oder wiederkehrenden Störungen der Anlage (Trinkwasserinstallation und/ oder Ultrafiltrationsanlage), insbesondere bei mikrobiellen Kontaminationen, ist das Modellprojekt zu beenden, und die Trinkwasserinstallation ist wieder auf den Stand der Einhaltung der allgemein anerkannten Regeln der Technik zu versetzen.

11 Dokumentation und Reportfunktion

Zu Beginn des Modellprojektes ist zu dokumentieren, dass die Voraussetzungen eingehalten werden und der Einbau richtig vorgenommen wurde. Eine Betriebsanleitung und Wartungspläne müssen vorliegen.

Der Beginn des Modellprojektes ist dem DVGW anzuzeigen.

Der Verlauf des Modellprojektes ist fortlaufend zu dokumentieren. Dies beinhaltet mikrobiologische Untersuchungsergebnisse, Anlagendaten und ggf. außerplanmäßige Vorkommnisse.

Die Dokumentation muss alle Informationen umfassen, die für eine hygienische Bewertung relevant sind.

Ein Jahr nach Beginn des Modellversuches, nach Beendigung bzw. nach Abbruch des Versuches ist die Dokumentation dem DVGW als Grundlage für die Bewertung der Eignung des Einsatzes der Ultrafiltration in der Trinkwasserinstallation mit dem Ziel der Absenkung der Temperatur des Trinkwassers (warm) zu übergeben.

12 Anhang 1 – Übersicht über die durchzuführenden Untersuchungen

Zeitpunkt der Untersuchungen	Art der Untersuchung	Art und Anzahl der Probennahmestellen	Mindestens zu untersuchende Parameter
a.) Vor Inbetriebnahme der Ultrafiltrationsanlage	Vollständige Untersuchung (Erstuntersuchung)	<p><u>Zentral:</u> An allen zentralen Probennahmestellen (siehe 9.1)</p> <p><u>Peripher:</u> Und an allen vom unabhängigen Sachverständigen festgelegten peripheren Probennahmestellen (siehe 9.1, Tabelle 1 und Tabelle 2)</p>	<ul style="list-style-type: none"> • Koloniezahl bei 22 °C und Koloniezahl bei 36 °C • Coliforme Bakterien/<i>Escherichia coli</i> • <i>Pseudomonas aeruginosa</i> • <i>Legionella</i>
b.) Eine Woche nach Inbetriebnahme der Ultrafiltrationsanlage c.) Eine Woche nach Absenkung der Temperatur d.) 2 Wochen nach Absenkung der Temperatur e.) 6 Wochen nach Absenkung der Temperatur f.) 12 Wochen nach Absenkung der Temperatur g.) 24 Wochen nach Absenkung der Temperatur	Betriebsüberwachung	<p><u>Zentral:</u> An den zentralen Probennahmestellen c, d, e und f</p> <p><u>Peripher:</u> Und an allen vom unabhängigen Sachverständigen festgelegten peripheren Probennahmestellen (siehe 9.1, Tabelle 1 und Tabelle 2)</p>	<ul style="list-style-type: none"> • <i>Legionella</i> • Gesamtzellzahl z. B mit der Durchflusszytometrie
Nach mehr als <u>26 Wochen</u> nach der jeweiligen Temperaturabsenkung: Danach bis auf Weiteres halbjährlich (alle 26 Wochen)	Betriebsüberwachung	<p><u>Zentral:</u> An den zentralen Probennahmestellen c, d, e und f</p> <p><u>Peripher:</u> Und an allen vom unabhängigen Sachverständigen festgelegten peripheren Probennahmestellen (siehe 9.1, Tabelle 1 und Tabelle 2)</p>	<ul style="list-style-type: none"> • <i>Legionella</i> • Gesamtzellzahl z. B mit der Durchflusszytometrie

13 Anhang 2 – Formular: Organisatorische Voraussetzungen Modellprojekte UF

	Name	Kontaktdaten	Verantwortlichkeiten ^a	Zuständigkeiten/Aufgaben	Meldungen an
Unternehmer oder sonstiger Inhaber (Usl)			hauptverantwortlich		
Projektleiter					
Teammitglied 1 ^b					
Teammitglied 2 ^b					
Teammitglied 3 ^b					

^a Für die Vergabe der Verantwortlichkeiten sind die Angaben aus Kapitel 6 zu beachten.

^b Die Anzahl der Teammitglieder richtet sich nach den Anforderungen an die benötigten Fachkenntnisse (siehe Kapitel 6.2). Es können mehr als drei Teammitglieder notwendig sein.